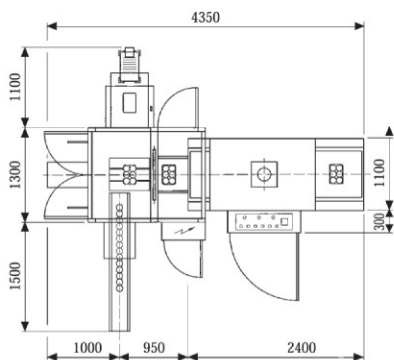
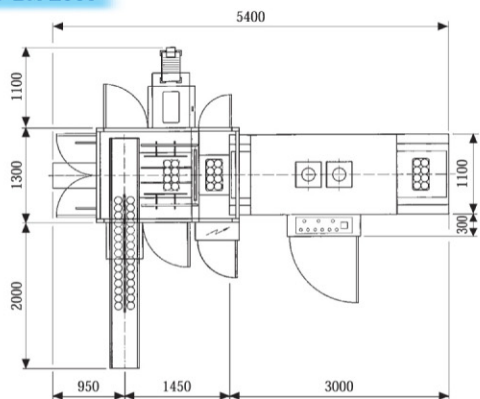


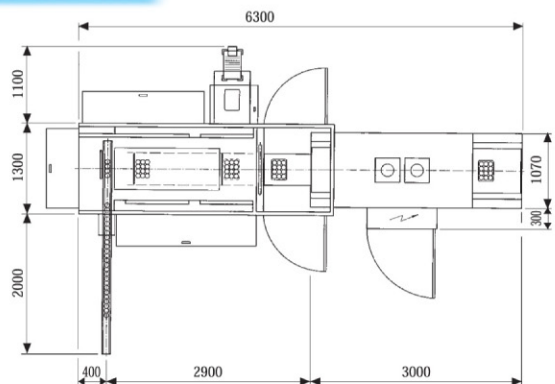
Mod. CS1/... 070 + BM 1407



Mod. CS1/... 070 SPECIAL + BM 2007



Mod. CS1/I MECCANICA + BM 2007



Impianti Novopac s.r.l.  
 Nuova Zona D3 • Via dell'Automobile, 41 • 15100 Alessandria • Italy  
 Tel. +39.0131.242111 • Fax +39.0131.240296

www.novopac.net - e-mail: info@novopac.net

Quote non impegnative

Cotes susceptibles de variation  
 Dimensions not binding



## MACCHINE PER IMBALLAGGIO

MACHINES POUR EMBALLAGE  
 WRAPPING MACHINES



MOD. CS

info@restandcom.it

# MACCHINE PER IMBALLAGGIO

## CON FILMS TERMORETRAIBILE

MACHINES POUR EMBALLAGE SOUS FILM POLYÉTHYLÈNE  
WRAPPING MACHINES USING POLYETHYLENE FILMS

### Linee automatiche

per il confezionamento di prodotti cilindrici, quadrati e rettangolari con o senza supporto di cartone piano

Lignes automatiques pour le conditionnement de produits cylindriques, carrés et rectangulaires avec ou sans plaque carton.

Automatic lines to pack cylindrical, square and rectangular shaped products with or without flat cardboard support.

Les installations sont constituées de:

- Alimentateur avec dispositif de séparation des produits
- Magasin de distribution plaques carton extérieur vertical
- Groupe de soudure
- Tapis motorisé de déchargement
- Tunnel de thermorétraction

The machines consist of:

- Feeder provided with products dividing device
- Cardboard flat supports magazine in vertical position on the machine external side
- Sealing unit
- Automatic discharge belt
- Shrinking tunnel

Gli impianti sono composti da:

- Alimentatore completo di dispositivo separazione prodotti
- Magazzino cartoni esterno verticale
- Gruppo saldante
- Nastro automatico di scarico
- Tunnel di termoretrazione

MOD. CS 1  
+  
BM 2007



CS... MECC



CS...SPECIAL

### Dati tecnici

### Données techniques

### Technical data

CS... + BM...

Dati tecnici	Données techniques	Technical data	CS... + BM...	
Barra saldante	Barre de soudure	Welding bar	mm	700
Larghezza max bobina	Largeur maxi bobine	Reel maximum width	mm	660
Altezza piano di lavoro	Hauteur plan de travail	Working table height	mm	850
Altezza max confezione	Hauteur maxi emballage	Packing maximum height	mm	380
Peso macchina	Poids machine	Machine weight	~ kg	1300/1800
Alimentazione pneumatica	Alimentation pneumatique	Pneumatic feeding	atm	7
Consumo aria compressa per ciclo	Consommation d'air comprimé par cycle	Compressed air consumption per cycle	~ NI	30/40
Alimentazione elettrica	Alimentation électrique	Electric feeding	Volts	230/400X3 - 50 HZ
Bocca d'entrata (tunnel)	Ouverture d'entrée (tunnel)	Inlet door (tunnel)	mm	700X450
Potenza elettrica installata	Puissance élec. installée	Set up electric power	KW	22/34
Consumo medio energia elettrica	Consommation moyenne énergie électrique	Average electric power consumption	~ KW/h	11/17
Produzione al min.	Production par min.	Output per min.		3/17